

## Погружной датчик температуры



TeS-W31-Pt1000  
TeS-W31-NTC-10k

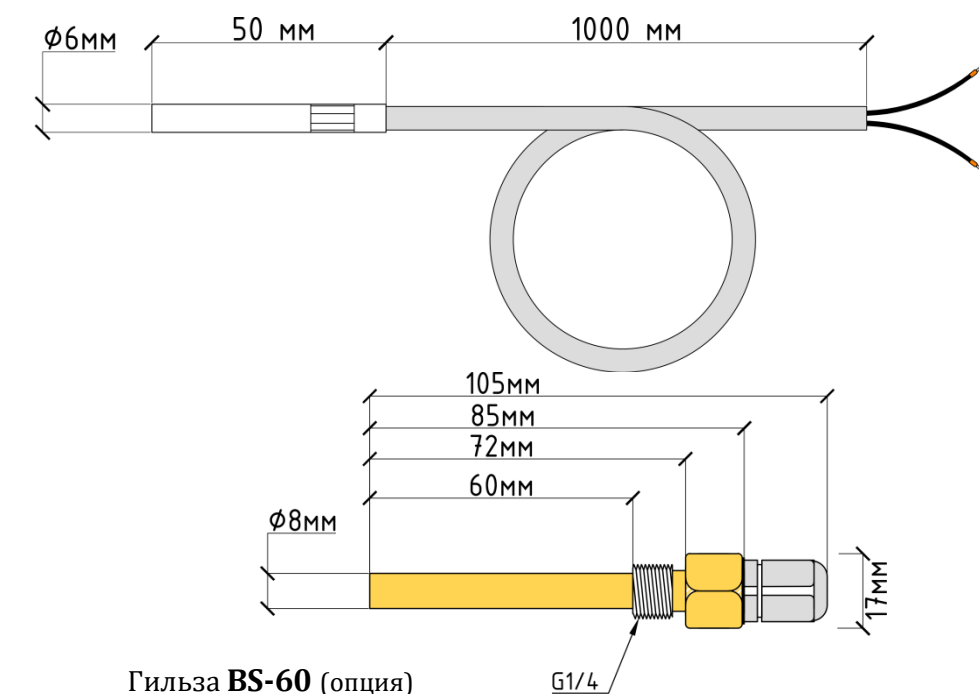


BS-60 (опция)



Датчик в сборе

### Габаритные и присоединительные размеры



Гильза BS-60 (опция)

G1/4

### Применение

Погружной датчик температуры предназначен для измерения температуры жидких сред. Широкое применение датчик получил для измерения температуры в системах отопления. Недопустимо использование прибора в устройствах безопасности, предназначенных для защиты людей, а также в качестве аварийного выключателя и другим подобным образом.

### Технические данные

Диапазон измерения	-40...+90°C
Выход	Пассивный
Чувствительный элемент	Pt1000, NTC-10k
Измерительный ток	Прибл. 1 мА
Защитная трубка	Высококачественная сталь
Размеры защитной трубки	Ø6 мм, L=50 мм
Кабель	2x0,25 мм <sup>2</sup> , 1 м, ПВХ, с зачищенными концами с наконечниками
Сопротивление изоляции	>100 МОм при 20°C (500 В=)
Допустимые перегрузки	<0,5G
Класс защиты	III (по DIN 60730)
Степень защиты	IP 54

Приведенные значения действительны в нейтральной атмосфере при нормальных условиях эксплуатации.

### Устройство и принцип работы

Принцип измерения температуры основан на зависимости электрического сопротивления чувствительного элемента, находящегося в защитной трубке, от температуры. Изменение сопротивления регистрируется вторичным прибором, в измерительную схему которого включен термопреобразователь сопротивления.

Измерительным узлом является чувствительный элемент, представляющий собой плоскую керамическую пластину с нанесенным на нее резистивным слоем. В датчике применяются измерительные резисторы Pt1000 или NTC-10k, соответствующий DIN EN 60751.

Изготовитель оставляет за собой право вносить изменения в конструкцию прибора, не ухудшающие его параметры, без отражения этих изменений в паспорте.

### Правила монтажа и эксплуатации

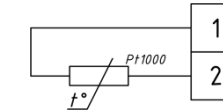
Монтаж термопреобразователя в трубе или резервуаре осуществляется при помощи погружной латунной гильзы BS-60 (в комплект поставки не входит).

Монтаж термопреобразователя следует выполнять в обесточенном состоянии. Подключение должно осуществляться исключительно к безопасно малому напряжению. Повреждения приборов полученные вследствие несоблюдения перечисленных выше требований не подлежат устранению по гарантии.

В целях предотвращения повреждений и неисправностей предпочтительно применение экранированных кабелей. Необходимо избегать параллельной прокладки с токоведущими кабелями. Соблюдайте предписания техники электрической безопасности! Установка приборов должна производиться только квалифицированным персоналом.

**ВНИМАНИЕ!** Измерительный ток вследствие саморазогрева оказывает влияние на точность измерений термопреобразователя сопротивления и поэтому не должен превышать 0,1...0,3 мА.

### Схема соединения



### Принадлежности для монтажа

Для крепления в трубопроводе или резервуаре, в качестве принадлежности используется латунная гильза BS-60 (приобретается отдельно).

### Правила хранения и транспортирования

Термопреобразователь сопротивления в упаковке предприятия изготовителя должны храниться в закрытом помещении при температуре воздуха (-50...+50 С) и относительной влажности до 98% (без конденсации влаги). Воздух в помещении не должен иметь посторонних примесей, вызывающих коррозию деталей термопреобразователя сопротивления.

Датчик температуры в упаковке транспортируется всеми видами крытого транспорта.

### Гарантии изготовителя

Изготовитель гарантирует работоспособность ТС при соблюдении потребителем условий транспортирования, хранения, монтажа и эксплуатации.

Гарантийный срок эксплуатации – 24 месяца.

Гарантия не распространяется на изделия с признаками механических повреждений. При отсутствии отметки о дате продажи, гарантийный срок исчисляется с момента изготовления.

### Гарантии изготовителя

Термопреобразователь сопротивления TeS-W31-\_\_\_\_\_.  
Исполнение (присоединительный кабель 1м PVC; чувствительный элемент \_\_\_\_\_; двухпроводная схема подключения) S/n \_\_\_\_\_ признан годным к эксплуатации.

Дата изготовления «    » \_\_\_\_\_ 201\_\_ г

Личная подпись и печать \_\_\_\_\_